



DOSATORE di CLORO a LAMBIMENTO SCHEMA TECNICA

CONTACT DOSING CHLORINE DEVICE TECHNICAL SHEET

cat. 761099 Mod. 15
cat. 761100 Mod. 30



La Culligan Italiana ha realizzato per la sua gamma di accessori per la linea piscine due tipi di dosatori di Cloro a lambimento per la disinfezione dell'acqua. I Dosatori Culligan permettono una razionale e flessibile installazione ed un pratico impiego. Disponibili per essere abbinati ad installazioni che prevedono portate sino a 600 l/h, nelle versioni da 15 e 30 kg di capacità.

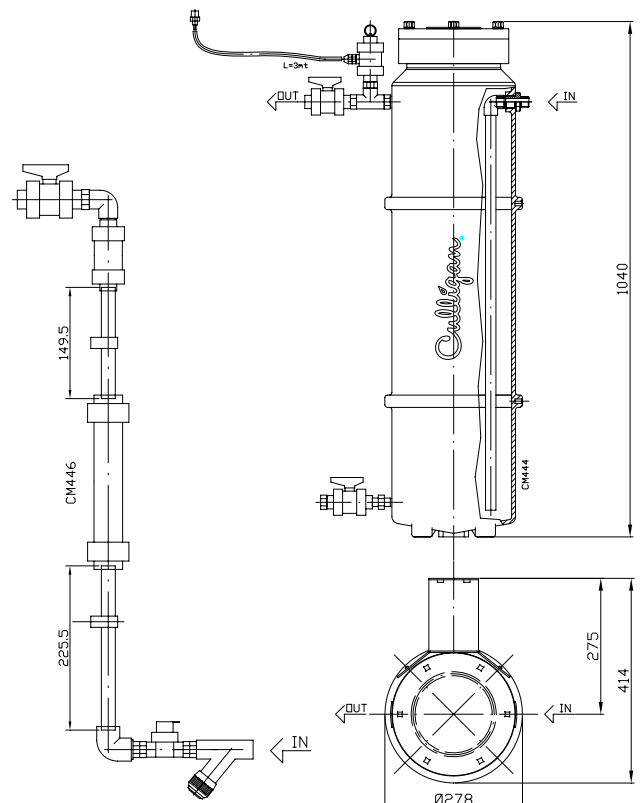
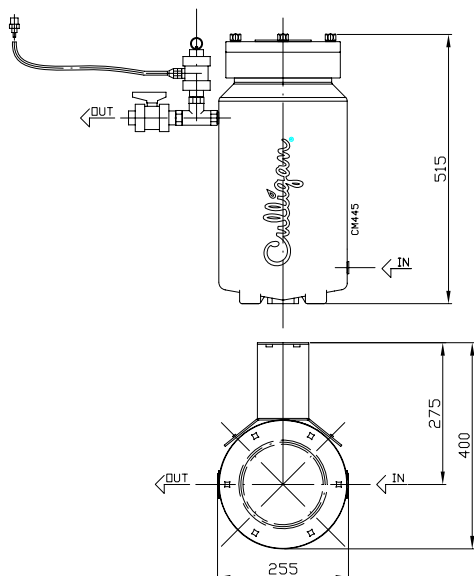
PRINCIPI DI FUNZIONAMENTO

I Dosatori a Lambimento Culligan funzionano con il solo ausilio della differenza di pressione esistente dell'acqua di piscina, prima e dopo l'impianto di filtrazione. Impiegano pastiglioni da 200 g di Tricloro a lento scioglimento od Ipclorito di Calcio. L'acqua della piscina, ricircolando, giunge al Dosatore Culligan, sciogliendo gradualmente il prodotto disinfezzante contenuto. In questo modo, viene garantita una presenza continua di disinfettante in vasca. Regolando poi la valvola in uscita al Dosatore o, abbinando lo stesso alla verifica di quantità di Cloro della centralina Culligan, il Cloro residuo potrà essere mantenuto nei limiti raccomandati.

In the range of swimming-pool accessories, Culligan Italiana realized two kinds of Chlorine dissolver for the water disinfection. Culligan feeders allow a functional and flexible installation and suitable usage. They are available to be installed in units with flow rate up to 600 l/h, with tank capacity of 15 or 30 kg.

OPERATION

The Culligan dissolvers operate just taking into account the pressure difference of pool water, at inlet and outlet of the filter. 200-g tablets of Trichlorine or Calcium Hypochlorite are gradually dissolving in the tank during water recirculation. Thereafter, by adjusting the outlet valve, or by checking Chlorine level through the automatic controller, the residual Chlorine in the pool can be easily kept within recommended limits.



SPECIFICHE TECNICHE - TECHNICAL SPECIFICATIONS

Modelli Models	Dimensioni Dimensions		Raccordi Fittings *			Capacità contenitore Tank Capacity (pastiglie tablets 200 g)	Peso Weight	
	H	Ø	IN	OUT	Scarico Drain Ø	Spedizione Shipping	Esercizio Operating	
	mm	mm	Ø inch	Ø inch	Ø inch	kg	kg	
15	525	250	½	½	/	15	7	40
30	1045	250	¾	¾	¾	30	11	70

- * I diametri indicati si riferiscono ai raccordi dei dosatori, non alle tubazioni di collegamento alla piscina.
The diameters refer only to dosing fittings, and do not apply to connections to pipe network.

LIMITI OPERATIVI

Pressione min/max esercizio: 0,5-2,5 bar (limitata da valvola di sicurezza)

Temperatura min/max acqua: 5-40 °C

Temperatura ambiente max: 30 °C

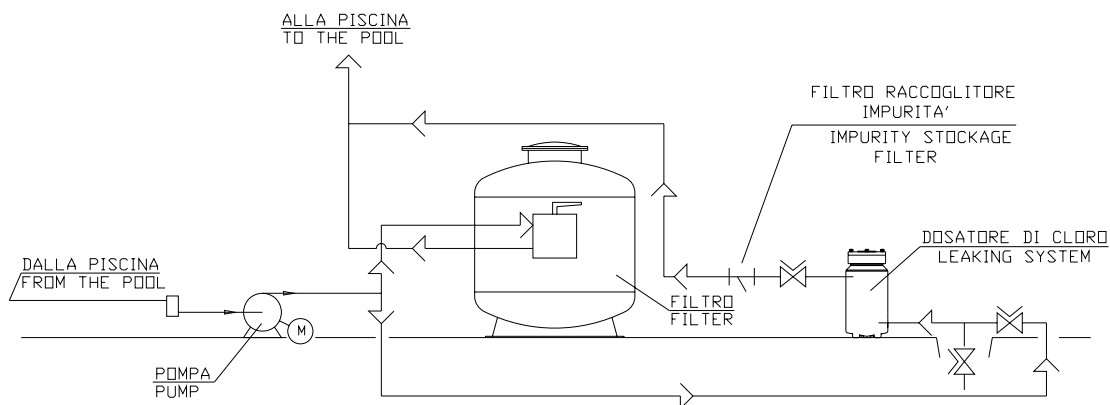
OPERATING LIMITS

Operating pressure (min.-max): 0.5-2.5 bar (controlled by safety valve)

Water temperature (min-max): 5-40 °C

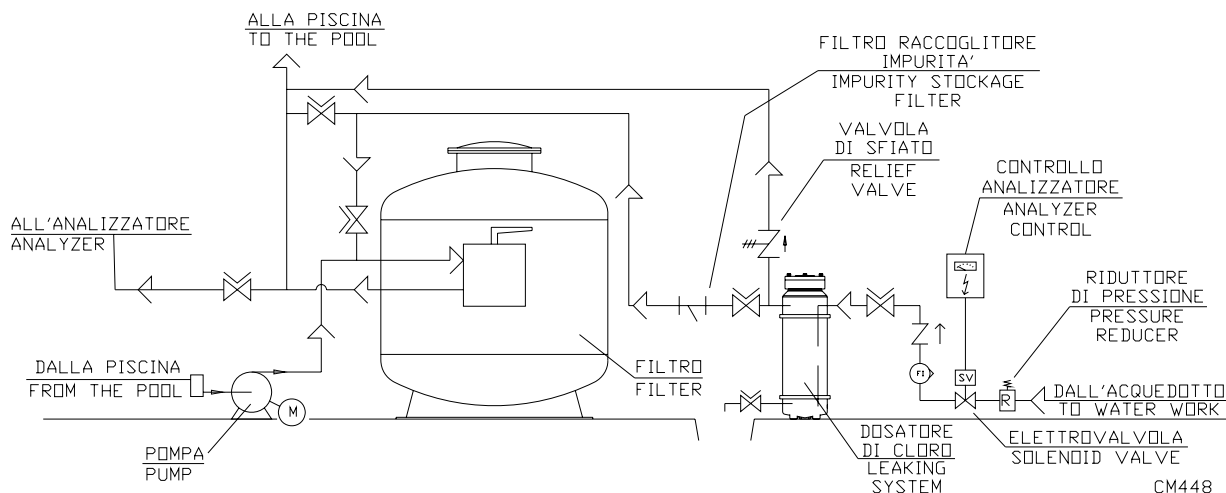
Max room temperature: 30 °C

INSTALLAZIONE MOD.15 C/FUNZIONAMENTO MANUALE INSTALLATION MOD. 15 WITH MANUAL FUNCTION



CM447

INSTALLAZIONE MOD.30 (E KIT FLUX C/CONTROLLO ANALIZZATORE) C/FUNZIONAMENTO AUTOMATICO INSTALLATION MOD.30 WITH FLUSHING KIT ANALYZER CONTROL WITH AUTOMATIC VERSION



CM448